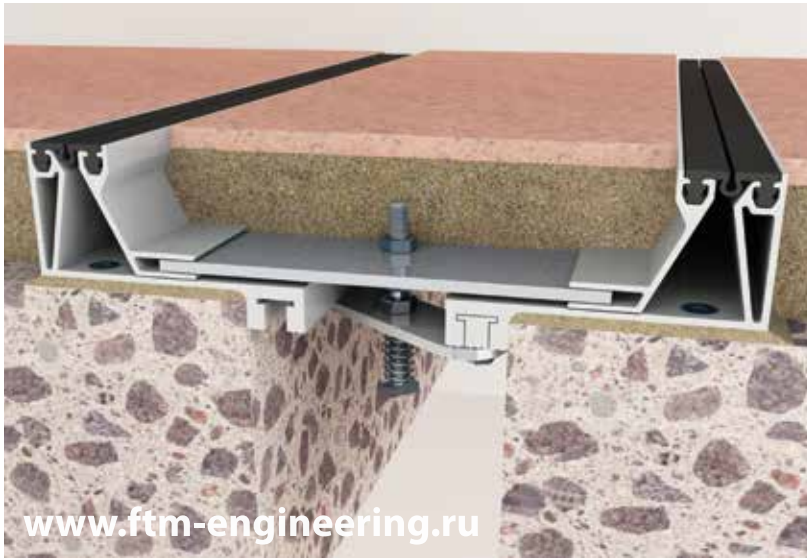


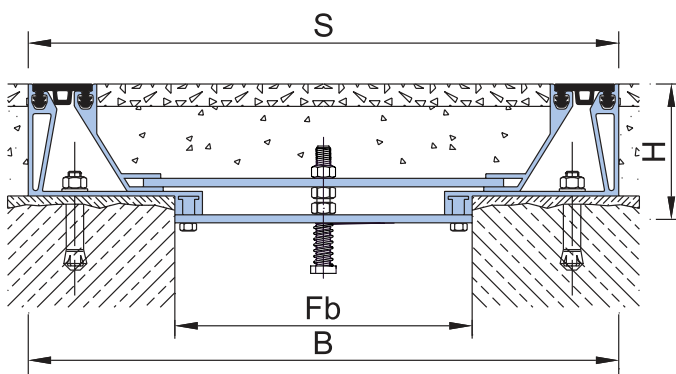
## DEFLEX® 850

### сейсмические швы для пола

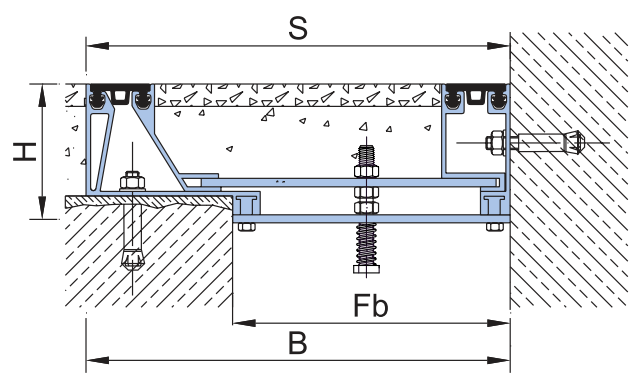


- конструкция для оформления деформационных швов пола в регионах с высокой сейсмической активностью;
- возможность установки декоративной вставки, большой выбор цветовых решений;
- гладкая поверхность, идентичный внешний вид с конструкцией для стен серии DEFLEX 399.

### DEFLEX 850-100



### DEFLEX E 850-100



Правильное обозначение в проектах: например, для ширины шва  $F_b = 100$  мм – DEFLEX 850-100.

Типоразмер	850-100	850-150	850-200	850-300	850-400	850-500
Ширина шва, $F_b$ (мм)	100	150	200	300	400	500
Высота, $H$ (мм)	60					
Видимая ширина, $S$ (мм), приблизительная	270	320	370	500	650	800
Ширина конструкции, $B$ (мм), приблизительная	270	320	370	500	650	800
Компенсация сдвигов, $w$ (мм)	30 ( $\pm 15$ ) Сейсмические деформации $\pm 50\% F_b$					
Цвет вставки	серый, чёрный, бежевый, белый, цвета RAL (по запросу)					
Материал	алюминий, Nitriflex®					
Стандартная длина, (м)	4					
Допустимые нагрузки, (кН)						